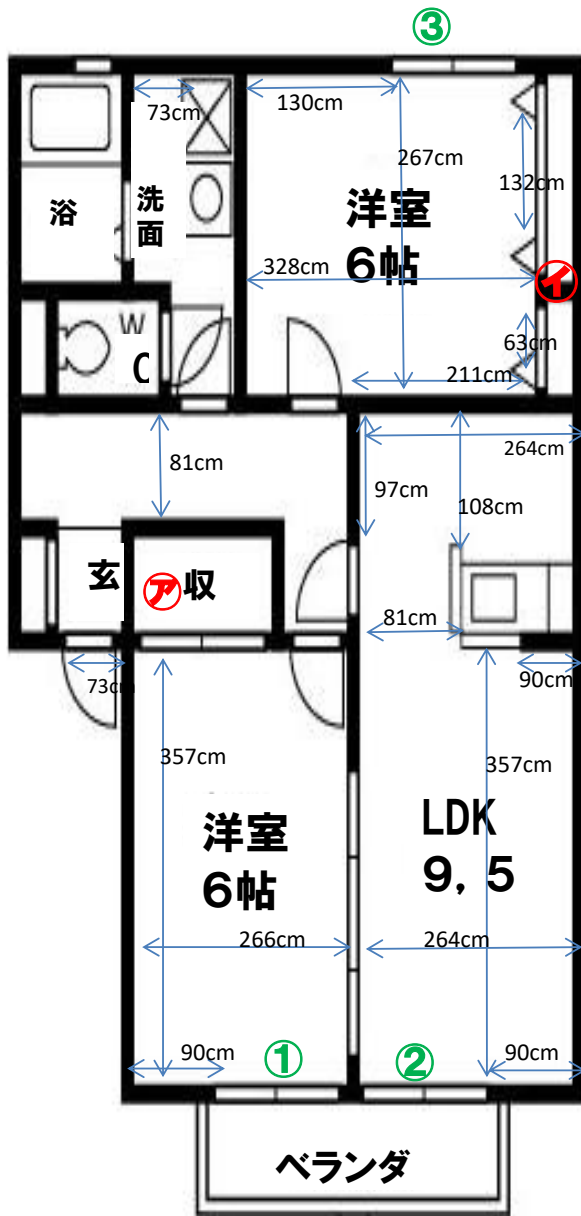


# サンビレッジ川村 A棟・B棟 ※角部屋

ブレイカー  
30A

日付:2016年7月12日  
部屋: B202号室



## カーテンレール

- ①②壁付2本 幅180×  
高さ 窓枠まで205cm床まで213cm
- ③壁付2本 幅180×高さ110cm

## 洗濯機置場

- 幅71×奥行59cm  
蛇口までの高さ 100cm

## ガスコンロ置場

- 幅70×奥行42cm

## 台所シンク

- シンク内 幅54×奥行44×深さ14cm  
まな板スペース 幅40cm

## トイレ

- O型便座

## お風呂

- 幅102×奥行65×深さ50cm

## バルコニー

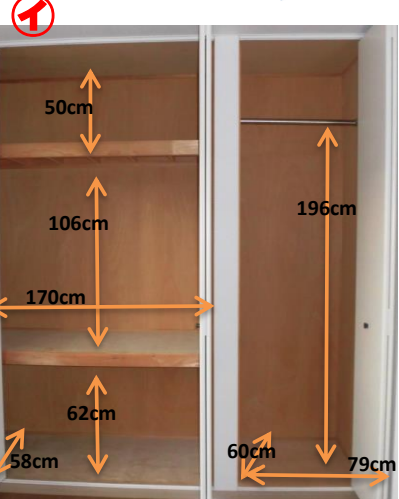
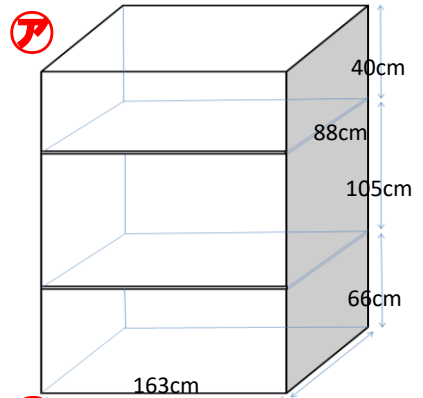
- 奥行 90cm  
物干し竿 367cm以上

## 照明

- 廊下:あり  
キッチン:なし  
居室:なし (3箇所)

## その他

- 



※部屋によって反転、多少の誤差がある場合がございます。