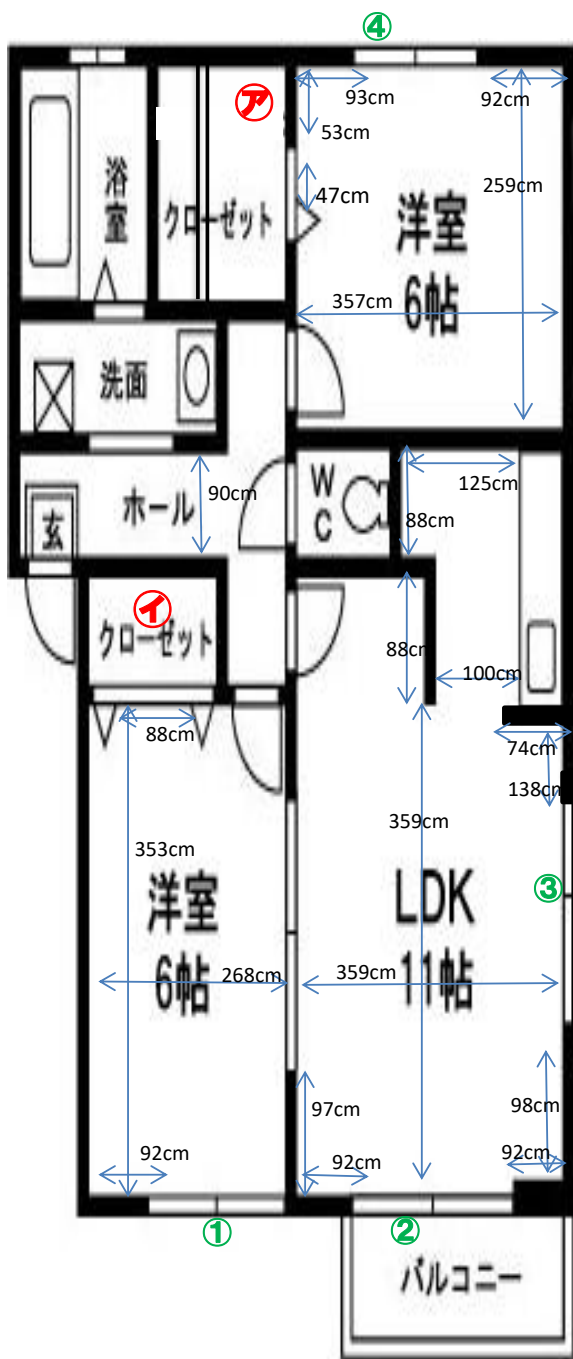


サンガーデン宮本C棟

ブレーカー
30A

日付: 2016年7月12日
部屋: C102号室



カーテンレール

- ① ② 壁付2本 幅180×高さ210cm
- ③ 壁付2本 幅134×高さ110cm
- ④ 壁付2本 幅120×高さ120cm

洗濯機置場

幅71×奥行59cm
蛇口までの高さ 100cm

ガスコンロ置場

幅59×奥行45cm

台所シンク

シンク内 幅54×奥行42×深さ16cm
まな板スペース 幅41cm

トイレ

温水洗浄便座

お風呂

幅114×奥行58×深さ50cm

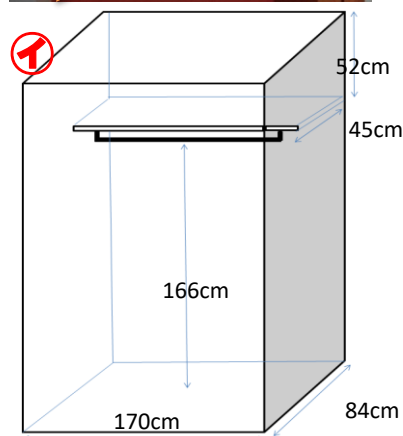
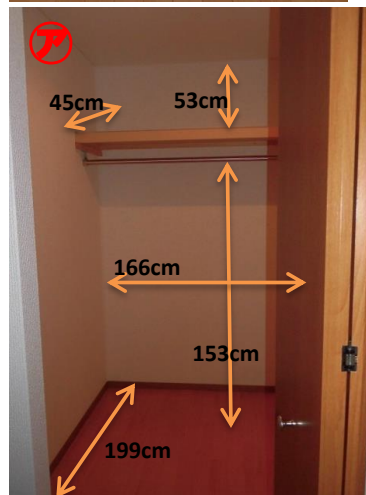
バルコニー

奥行 75cm
物干し竿 265cm以上

照明

キッチン: 無し
居室: 無し (3箇所)

その他



※部屋によって反転、多少の誤差がある場合がございます。