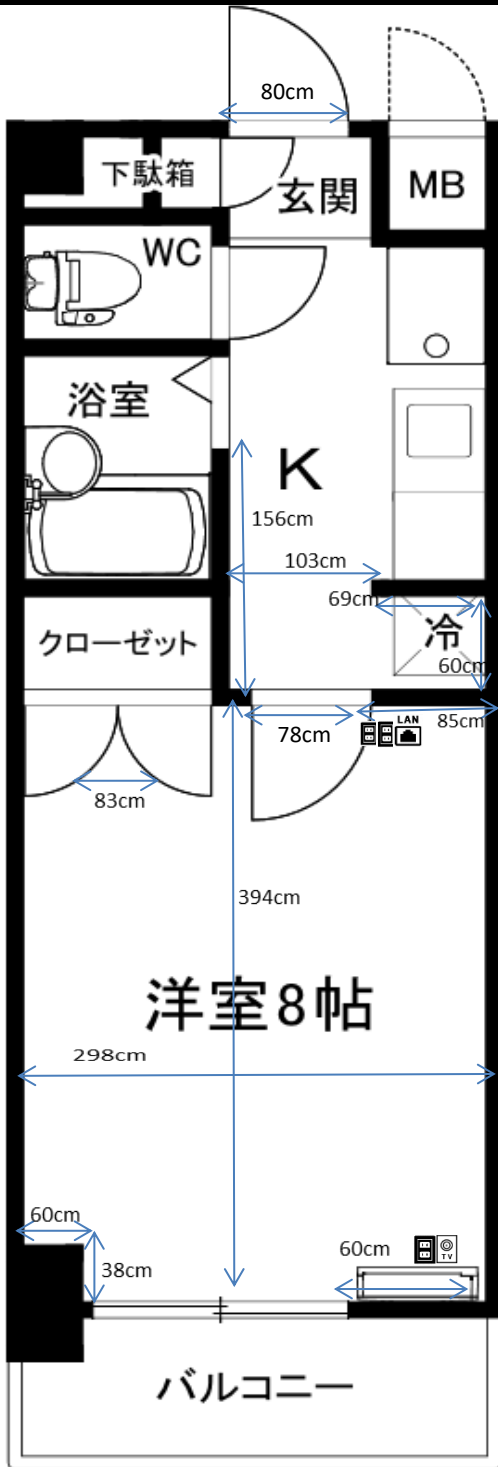


# ルヴァン春日



**ブレーカー**  
30A

2013年8月2日  
502号室で計測

**カーテンレール**

壁付2本 幅180cm  
高さ 床まで194 窓枠182cm



**洗濯機置場**

洗濯パン 幅74×奥行60cm  
蛇口までの高さ 112cm

**ガスコンロ置場**

IHコンロ付



**台所シンク**

シンク内 幅30×奥行42×深さ15cm  
まな板スペース 幅23cm

**トイレ**

温水洗浄便座



**お風呂**

浴槽 幅100×奥行47×深さ50cm

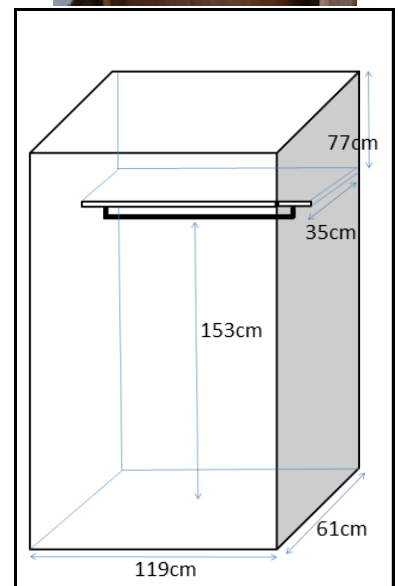
**バルコニー**

物干し竿 135cm以上  
バルコニー奥行 110cm

**照明**

居室: LED照明あり  
キッチン通路: あり

**その他**



※部屋により多少の誤差がありますので  
参考程度にご利用ください(左右反転有)  
※表記以外の寸法に関しては各自ご対応ください。  
個別の問合せ、採寸のお願い等は受付けて  
おりません。  
※カーテンの寸法はランナーから  
床までのサイズとなります。