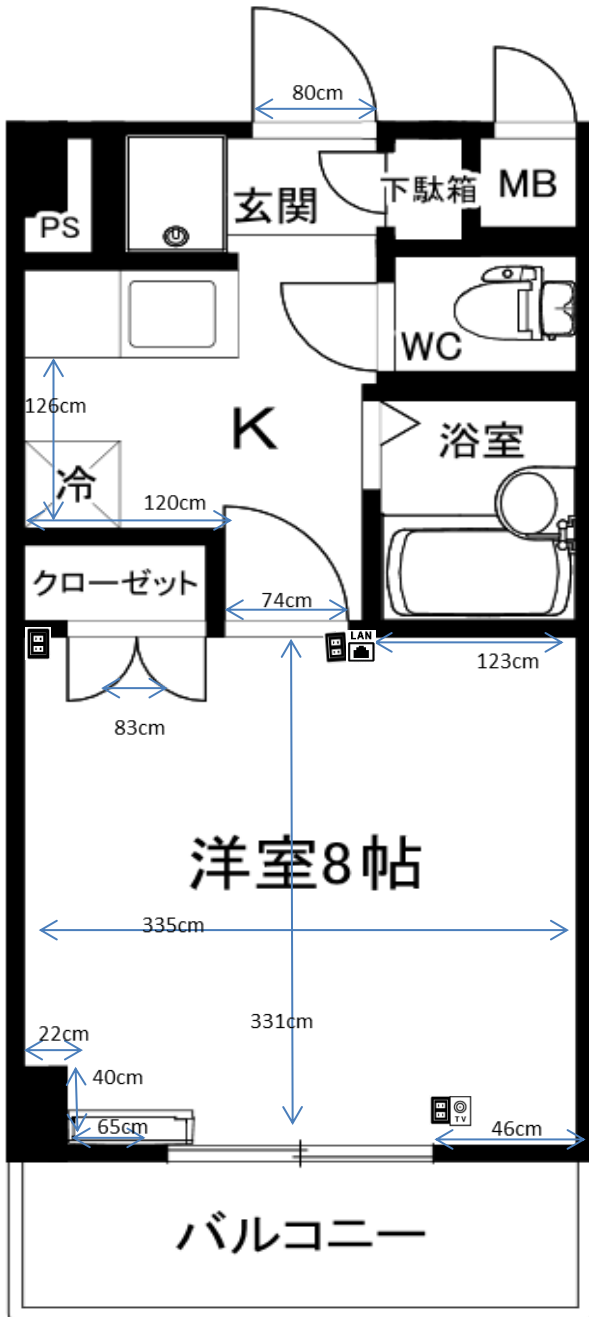


# レジデンスひかり Aタイプ

ブレーカー  
30A

2013年8月30日  
402号室で計測



## カーテンレール

壁付2本 幅180cm  
高さ 窓枠184 床まで195cm

## 洗濯機置場

洗濯パン 幅74×奥行58cm  
蛇口までの高さ 118cm

## ガスコンロ置場

ガスコンロ付(2口)

## 台所シンク

シンク内 幅62×奥行43×深さ15cm  
まな板スペース 幅33cm

## トイレ

温水洗浄便座

## お風呂

浴槽 幅98×奥行47×深さ50cm

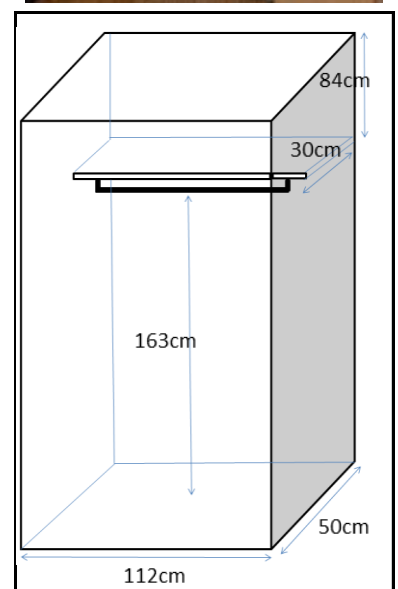
## バルコニー

物干し竿 180cm以上  
バルコニー奥行110cm

## 照明

居室:あり  
キッチン通路:あり

## その他



※部屋により多少の誤差がありますので参考程度にご利用ください。(左右反転有)  
※表記以外の寸法に関しては各自ご対応ください。個別の問合せ、採寸のお願い等は受付けておりません。  
※カーテンの寸法はランナーから床までのサイズとなります。