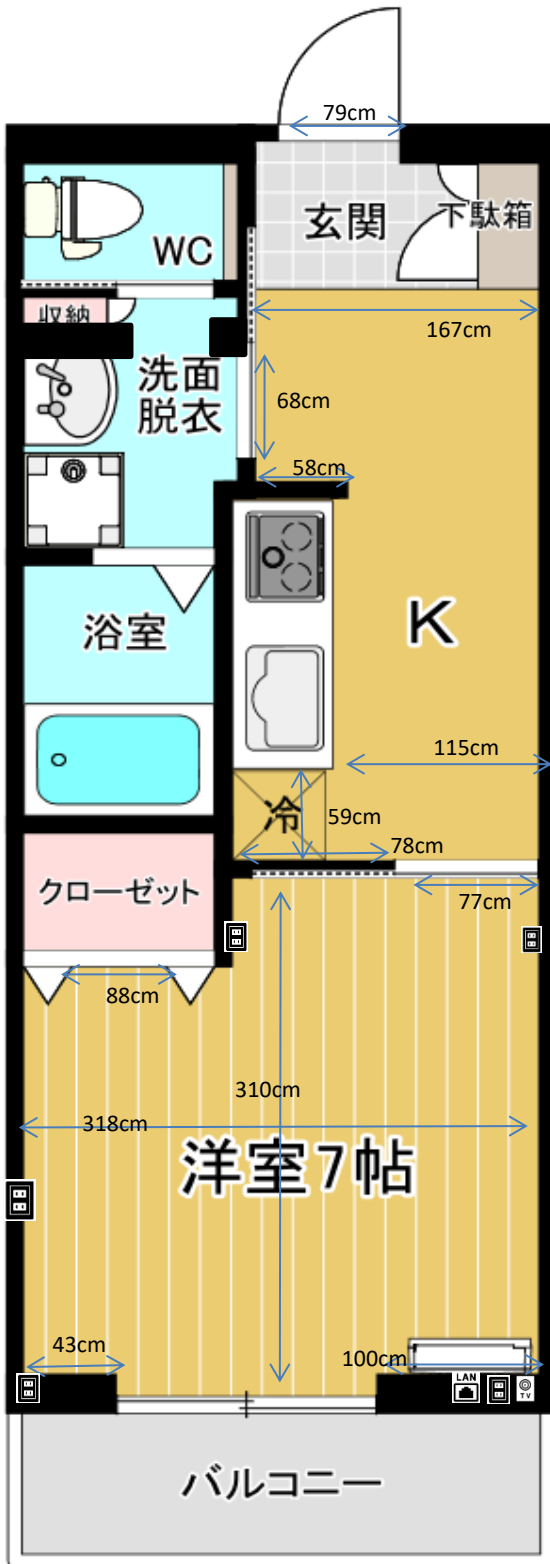


# 碧2

2019年3月12日  
102号室で計測



**ブレーカー**  
40A

**カーテンレール**  
天井付2本 幅170×高さ188cm

**洗濯機置場**  
洗濯パン 60×60cm  
蛇口までの高さ 140cm

**ガスコンロ置場**  
IH (2口)

**台所シンク**  
シンク内 幅52×奥行41×深さ15cm  
まな板スペース 幅58cm

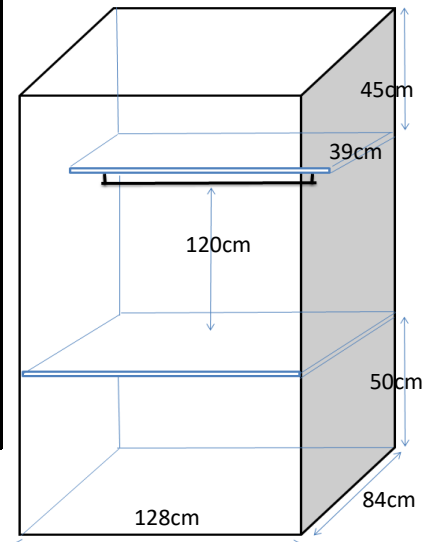
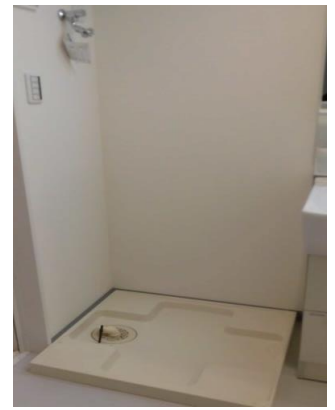
**トイレ**  
温水洗浄便座

**お風呂**  
浴槽内 幅101×奥行60×深さ48cm

**バルコニー**  
奥行 94cm  
物干し竿 210cm以上

**照明**  
キッチン通路: なし  
洋室: なし

**その他**  
角部屋は窓あり



※部屋により多少の誤差がありますので参考程度にご利用ください。(左右反転)  
※表記以外の寸法に関しては各自ご対応ください。  
個別の問合せ、採寸のお願い等は受付けておりません。  
※カーテンの寸法はランナーから床までのサイズとなります。