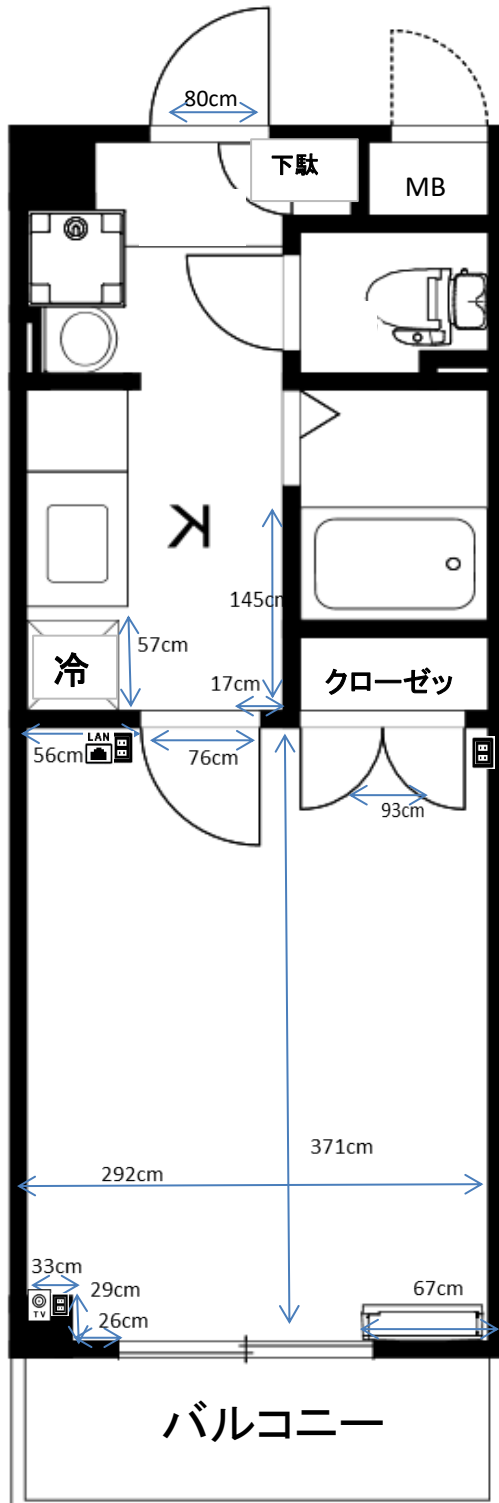


# ミレニアムつくば



**ブレーカー**  
30A

2013年8月28日  
205号室で計測

**カーテンレール**

天井付2本  
幅 185 × 高さ185cm



**洗濯機置場**

洗濯パン 幅60 × 奥行56cm  
蛇口までの高さ 103cm



**ガスコンロ置場**

IHクッキングヒーター2口付

**台所シンク**

シンク内 幅62 × 奥行43 × 深さ15cm  
まな板スペース 幅54cm



**トイレ**

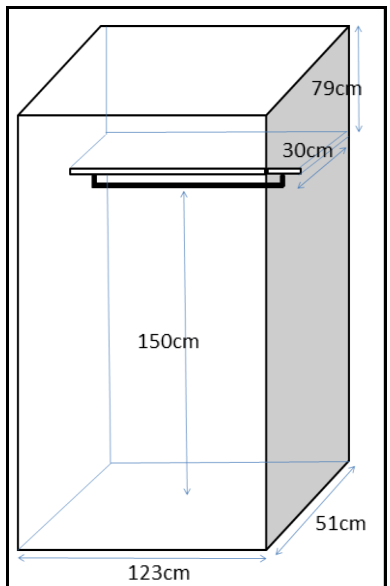
温水洗浄便座

**お風呂**

浴槽 幅98 × 奥行48 × 深さ47cm

**バルコニー**

物干し竿 158cm以上  
バルコニー奥行110cm



**照明**

居室: あり  
キッチン通路: あり

**その他**

※部屋により多少の誤差がありますので  
参考程度にご利用ください。(左右反転有)  
※表記以外の寸法に関しては各自ご対応ください。  
個別の問合せ、採寸のお願い等は受付けておりません  
※カーテンの寸法はランナーから床までの  
サイズとなります。